

Pressalit Tivoli 2®, inkl. UN3 Univertikalscharnier

Nr. 316xxx-UN3999 mit Deckel
Nr. 315xxx-BU3999 ohne Deckel

Design/Baujahr

Pressalit, 2001, Eingetragenes Warenzeichen

Produktbeschreibung

PRESSALIT WC-Sitz mit Deckel, Modell "Tivoli 2", Art. Nr. 316 aus durchgefärbtem Duroplast mit Edelstahlscharnieren.

- mit UN Univertikalscharnieren aus V2A-Edelstahl
- Scharnierabstand: 155 mm
- Belastbarkeit - Sitzring 240 kg
- mit eingelassenen Scharnierfahnen zur vereinfachten Reinigung
- enorme Passfähigkeit auf Universalkeramiken
- 10 Jahre Garantie

Farbprogramm xxx

Mit Deckel:
000 weiß, 001 schwarz, 003 elfenbein, 013 bahamabeige, 052 manhattan, 073 champagne, 253 soft cream, 273 pergamon, 792 whisper grau

Ohne Deckel:
000 weiß, 001 schwarz

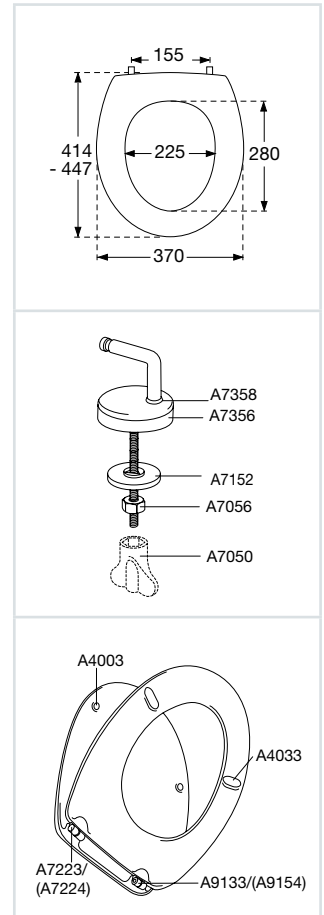
Alternative Scharniere

BA1 Festscharnier
BN3 Universalscharnier
D07 Universalscharnier für Sphinx "Wandcloset 48 cm"
D43 Steckscharnier
UN4 Universalscharnier mit Kippanker

999 Rostfreier V2A Edelstahl

Ersatzteile

A4003 Puffer für Deckel, zum Eindrücken, rund, grau
A4033 Puffer für Sitzring, zum Eindrücken, oval, grau
A7223 Gleitbuchse mit Widerhaken, lang, grau
A7224 Abstandbuchse mit Widerhaken für Sitz ohne Deckel, kurz, grau
A9133 Fahnen-Paket mit Schrauben
A9154 Fahnen-Paket mit Schrauben für Sitz ohne Deckel



Traditionelles Pressalit-Design. So bewirkt die neue Befestigungstechnik - Scharniergelenke aus Nylon ohne sichtbare Schrauben - dass Sitzring und Deckel innen fugenlos glatt und leicht zu reinigen sind.

Gewicht	Nettogewicht ca. 2,900 kg, inkl. Scharnier		
Verpackung	Einzelkarton 5 Einzelkartons in einem Masterkarton 18 Masterkartons (90 Sitze) auf einer Palette	Abmessungen: 449x381x64 mm 456x388x340 mm	Gewicht: 3,300 kg 17,000 kg
Materialbeschreibung	<p>WC-sitz: Das Material ist durchgefärbter Duroplast (UF A 10 = Ureaformaldehyd) frei von umwelt-gefährdenden Stoffen. UF-Kunststoff besteht zu 67% aus Harnstoff-Formaldehydharz, zu 28% aus Zellulose sowie zu 5% aus Mineralien, Pigmenten, Schmiermitteln und Feuchtigkeitsgehalt. Der Rohstoff des Lieferanten enthält bis zu 0,03% freies Formaldehyd, nach dem Aushärten noch weniger.</p> <p>Puffer: EVA (Copolymer aus Ethylen und Vinylacetat).</p> <p>Fahnen: Metallausführung: Zink mit Oberflächenbehandlung. Kunststoffausführung: PA6 (Polyamid).</p> <p>Scharniere/montage: Edelstahl (V2A) Typ W. Nr. 1.4301/M gemäß DIN 17441/85. Zusammensetzung: Chrom (Cr) 17-19%, Nickel (Ni) 8-11%, Kohlenstoff <0,05%, Molybdän, Mangan, Silizium, Schwefel, Titan.</p>		
Paßliste	Für universelle Keramiken verwendbar - siehe www.pressalit.com		
Reinigung	Verwenden Sie für die Reinigung des WC-Sitzes eine milde Seifenlösung. Stellen Sie sicher, dass keine Feuchtigkeit auf WC-Sitz und Scharniere zurückbleibt. Trocknen Sie den WC-Sitz sowie die Scharniere hierzu mit einem weichen Tuch. Vermeiden Sie den Kontakt von WC-Sitz und Scharnieren mit WC-Reinigern bzw. chlorhaltigen, scheuernden oder ätzenden Reinigungsmitteln. Dies kann zu Beschädigungen bzw. Flugrost führen. Achten Sie bei der Reinigung der Toilette darauf, dass WC-Sitz und Deckel hochgeklappt sind, bis das Reinigungsmittel weggespült ist.		

Die Garantie betrifft Material- oder Fabrikationsfehler innerhalb von 10 Jahren ab Rechnungsdatum. Druckfehler, kleinere technische Änderungen und Modellabweichungen sind vorbehalten.



www.pressalit.com

Pressalit GmbH
Ramskamp 71-75
D-25337 Elmshorn
Tel. 04121/78887-0
Fax 04121/78887-20
gmbh@pressalit.com

Franz Schrögenauer Ges.m.b.H.
Rottenbacher Str. 23
A-4680 Haag am Hausruck
Tel. (+43) 07732/3911-0
Fax (+43) 07732/3919
office@schroegenauer.at
www.schroegenauer.at

HPK Karlin GmbH
Bodenacher 19
CH-2564 Bellmund
Tel. 032/331 56 16/17
Fax 032/331 57 16
info@hpk-karlin.ch
www.hpk-karlin.ch

Pressalit A/S
Pressalitvej 1
DK-8680 Ry
Tel. (+45) 8788 8788
Fax (+45) 8788 8789
pressalit@pressalit.com

PRESSALIT[®]
seats